

# FICHE PRODUIT

## ENDURA PRO Flood Sensor 15W 4000K IP55 White

ENDURA® PRO FLOOD SENSOR | Luminaires muraux d'extérieur haute efficacité avec angle extensif et design de l'optique innovant



### Zones d'application

- Extérieur
- Parkings, places, parcs
- Passage d'arcade

### Avantages du produit

- Eclairage homogène
- Éclairage selon les besoins grâce à la tête de luminaire ajustable
- Installation facile et rapide

### Caractéristiques du produit

- 4 modes de fonctionnement sélectionnables (allumage continu 6h ou allumage par détection de mouvement et luminosité)
- Tête de luminaire réglable
- Type de protection : IP55
- Résistance aux chocs : IK05
- Classe de protection: II



## DONNÉES TECHNIQUES

## DONNÉES ÉLECTRIQUES

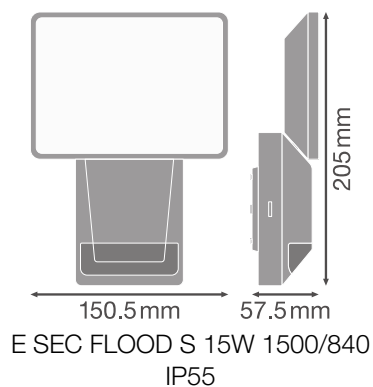
Puissance nominale	15,00 W
Tension nominale	220...240 V
Fréquence du réseau	50...60 Hz
Intensité nominale	80,000 mA
Courant d'appel	8 A
Durée courant appel T sub h50 / sub	50 µs
Nombre maximal de luminaires par disjoncteur miniature B16	94
Max. de luminaires par disjoncteur C10 A	75
nombre max. de luminaires par disjoncteur C16	120
Facteur de puissance $\lambda$	> 0,88
Classe de protection	II
Mode d'opération	Mains voltage

## Données photométriques

Flux lumineux	1500 lm
Flux lumineux total des sources lumineuses confinées	1980 lm
Efficacité lumineuse	107 lm/W
Temp. de couleur	4000 K
Teinte de couleur (désignation)	Blanc froid
Ra Indice de rendu des couleurs	≥80
Ecart-type de correspondance de couleur	≤6 sdc
Indice du papillotement (PstLM)	<=1
Indice de l'effet stroboscopique (SVM)	<=0.9
Groupe de sécurité photobiologique EN62778	RG1
Groupe de sécurité photobiologique EN62471	RG1
Angle de rayonnement	100 °

## DIMENSIONS ET POIDS

Longueur	151,00 mm
Largeur	56,00 mm
Hauteur	205,00 mm
Poids du produit	365,00 g



### Matériau & couleurs

Couleur du produit	Blanc
Couleur du teinte	Blanc
Matériau de corps	Polycarbonate (PC)
Matériau de fermeture	Polycarbonate (PC)
Teneur en mercure	0.0 mg

### APPLICATION & MONTAGE

Plage de température ambiante	-20...+40 °C
Plage de température de stockage	-25...+70 °C
Type de connexion	Bornier, 3-Pôles (L, N, PE)
Type de protection	IP55
Indice de protec. IK (résist. aux [PIM])	IK05
Gradable	Non
Montage	Surface
Emplacement montage	Mur
Application	Extérieur
Module LED remplaçable	Non remplaçable
Avec source de lumière	Oui

### Durée de vie

Durée de vie L70/B50 @ 25 °C	30000 h <sup>1)</sup>
Nombre de cycles de commutation	12500

<sup>1)</sup> t[h]: L70 / B50 @ 25 °C (Ta), t[h]: L80 / B10 @ 25 °C (Ta), t[h]: L90 / B10 @ 25 °C (Ta)

### Alimentation

Courant de sortie	205...260 mA
-------------------	--------------




## DÉTECTEUR

Type de capteur	Lumière / Mouvement
Technologie avec capteur	Infrarouge passif (PIR)
Angle de détection du capteur	180 °
Temps commutation commandé par capteur	2 s...15 min
Plage détection détecteur de mouvement	12 m
Seuil détection lum du jour du capteur	1...1000 lx

## CERTIFICATS ET NORMES

Normes	CE / EAC / UKCA
Température de surface limitée	Non

## TÉLÉCHARGEMENTS

Documents et certificats	Document name
 User instruction	ENDURA PRO LUMINAIRES
 Declarations Of Conformity CE	E PRO FLOOD and SPOT
 Declarations Of Conformity UKCA	E PRO LUM

## DONNÉES LOGISTIQUES

Code produit	Unité d'emballage (Pièces/Unité)	Dimensions (longueur x largeur x hauteur)	Poids approximatif	Volume
4058075228788	Etui carton fermé 1	68 mm x 158 mm x 214 mm	418.00 g	2.30 dm <sup>3</sup>
4058075228795	Carton de regroupement 6	326 mm x 213 mm x 231 mm	3315.00 g	16.04 dm <sup>3</sup>

Le code produit mentionné décrit la petite quantité d'unité qui peut être commandée. Une unité peut contenir un ou plusieurs produits. Lorsque vous passez la commande, merci de bien vouloir entrer une unité ou un multiple d'une unité.

## AVERTISSEMENT

Sous réserve de modifications. Sauf erreur ou omission. Veuillez à toujours utiliser la version la plus récente.